



Bisheriger Stand

Das Programm V.0012 ging bisher bei Wandecken davon aus, dass nach links unten und rechts oben hin genügend Decke zur Verfügung steht, um Sonderlasten unter ca. 30° dorthin zu verteilen.

Der Nullpunkt wurde dabei generell an dem Schnittpunkt der unteren und rechten Quadrantengrenze im Abstand von 1.5 d von der Ecke angenommen.

Das Programm wurde in der neuen Fassung in diesen Punkten geändert.

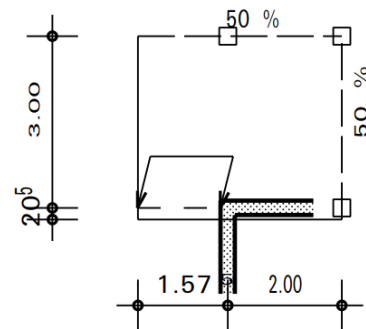
Nullpunkt Eingabegeometrie

Unter bx wird die Wanddicke erfasst und damit der Eingabnullpunkt im Schnittpunkt der Wandachsen bestimmt. Sämtliche Eingaben sind geometrisch auf diesen Nullpunkt zu beziehen. Damit ist die Eingabe über die bekannte Bauteilgeometrie möglich.

Deckengeometrie

- SW : Stützweite des angrenzenden Feldes
Rand : 0 = Kragarm, 1 = frei drehbares Auflager
2 = eingespannt
Einsp. : Einspanngrad in %

	SW m	Rand	Einsp. %
unten	0.205	0	0.0
links	1.575	0	0.0
oben	3.000	2	50.0
rechts	2.000	2	50.0



Über die Eingabe der unteren bzw. rechten Stützweite kann nun die Ausstrahlung einer Sonderlast eingeschränkt werden.

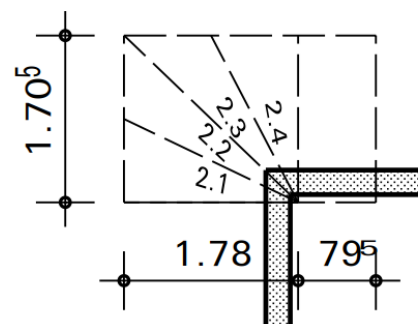
Die Skizze zeigt eine Wandeckensituation, bei der die Decke nach links auskragt und nach unten hin die Fortführung der Decke fehlt. Die untere Stützweite wurde mit 0.205 m (1.5 d von der Ecke) erfasst, um dort die Streifenlast aus einem Treppenlauf aufzunehmen.

Nullpunkt Quadrant bzw. Sektoren

Im Rechenlauf wird für den Durchstanznachweis der Nachweisnullpunkt automatisch auf den Schnittpunkt der unteren und rechten Quadrantenränder um das Maß 1.5d – bx/2 verschoben.

Die Quadrantenflächen werden entsprechend vergrößert. Da die untere Fortführung der Decke fehlt, werden die Sonderlastanteile der Streckenlast nur auf den Rundschnitt verteilt und strahlen nicht nach unten aus.

Soll eine Ausstrahlung erreicht werden, dann müssen entsprechend große untere und rechte Stützweiten erfasst werden.



Die neue Version steht im Update-Fach ab sofort zur Verfügung.

Neureichenau, den 20.06.2016

Dipl.-Ing. Dieter Vogelsang